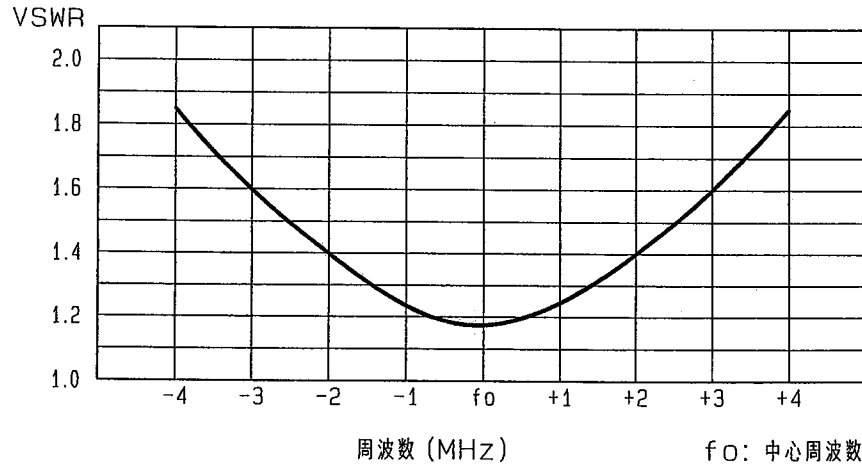


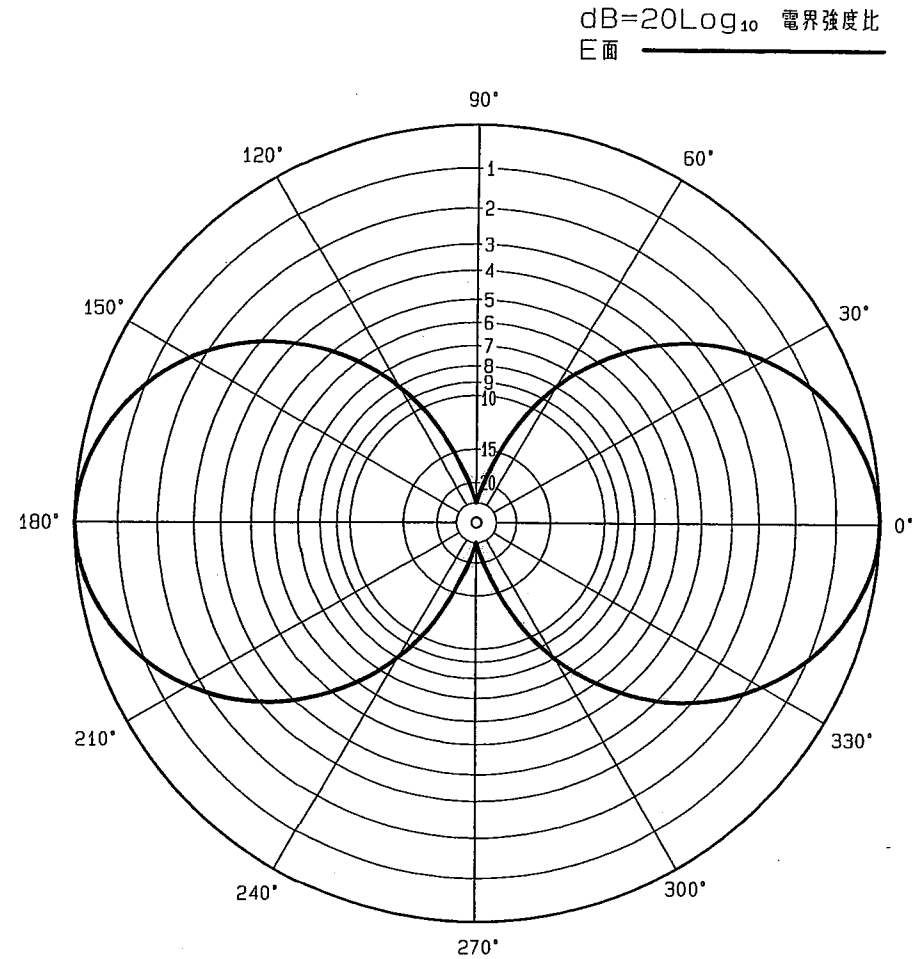
■ アンテナ標準仕様

仕様項目	仕様内容
1 アンテナ型式	ホイップ型アンテナ
2 型名	WH-150-3M1
3 用途	固定局用
4 使用周波数	153~164 MHz内の指定周波数
5 入力インピーダンス	公称 50 Ω
6 VSWR	中心周波数にて1.5 以下
7 利得	ダイポール比: 0dB 絶対利得2.15dB
8 指向性(平均値)	E面半値幅: ±40° H面無指向性
9 絶縁抵抗	給電点にて乾燥時 DC500Vにて500MΩ以上
10 耐電圧	給電点にて乾燥時 AC1000V1分間加え異常ないこと
11 給電部接栓	N-J型
12 質量	約 0.5 kg
13 最大受風荷重	60m/secの時 約 39 N
備考	

■ 周波数特性<例>



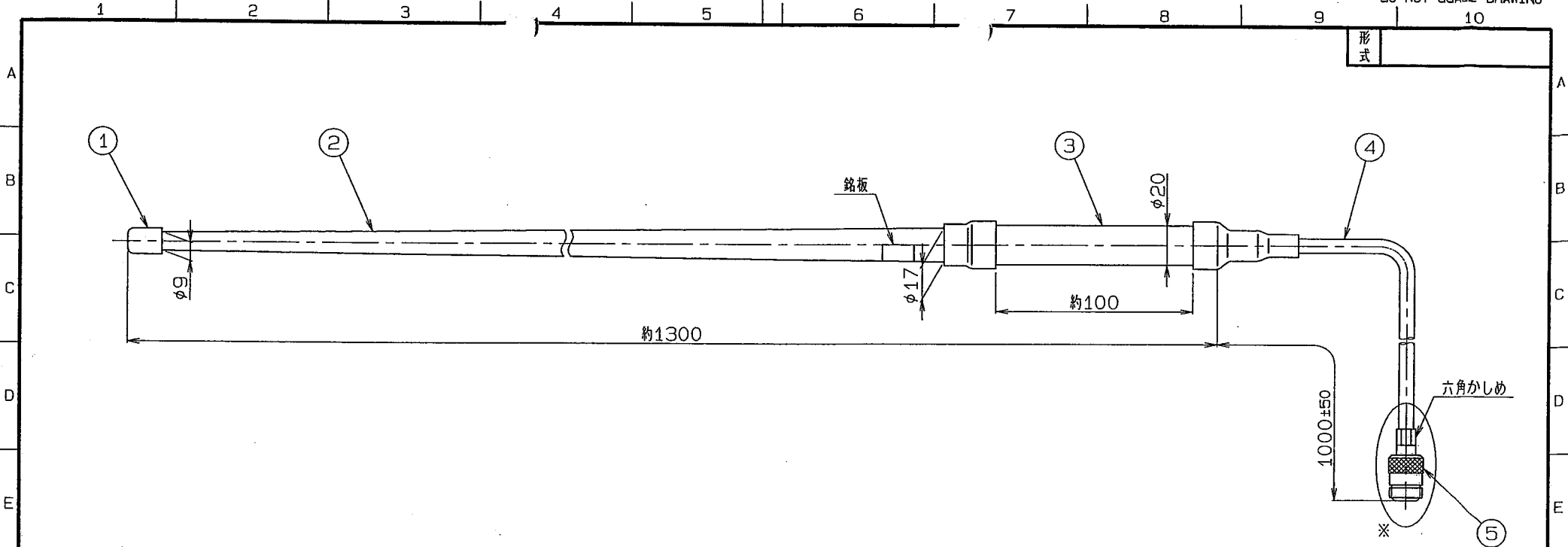
■ 指向特性<例>



型名	WH-150-3M1	図番	M1-W54-M01
担当	山本 H15.9.19	検図	奥川 H15.9.19
承認	小林 H15.9.19	日本アンテナ株式会社	

図面を実測しない事

DO NOT SCALE DRAWING



※部 接続接続後 テーピング等で
防水処理をして下さい

部番 ITEM	名 DESCRIPTION	個数 QUANTITY	材質・処理 MATERIAL TREATMENT	部品図番 PART DRAWING NO.	備考 NOTE
5	N-J型接栓	1	C3604他・MBNi他		
4	給電ケーブル	1	5D-2V		
3	取付支柱	1	C2600T・MBNi		
2	エレメントカバー	1	FRP・塗装		黒
1	トップ	1	PVC		

SCALE	DESIGNED	DRAWN	INSPECTED	APPROVED	DESCRIPTION
尺 1:1	担当 山本 製 伊東 枝 須川	製 伊東 枝 須川	検査 須川	承認 小林	品名 WH-150-3M1
	415.9.19	415.8.19	415.8.19	415.9.19	DRAWING NO.
単位 DIM m・mm	質量 MASS			DRAWING NO.	
符号 SYM	日付 DATE	変更記事 REVISION RECORD		担当承認 DESIGNED APPROVED	図番 M1-W54-H02
MICRO CADAM			日本アンテナ株式会社 NIPPON ANTENNA CO., LTD.		

寸法 RANGE	許容差の区分 COMMON TOLERANCE
≤ 10	±0.1 ±0.2 ±0.4 ±
≤ 25	±0.15 ±0.3 ±0.6 ±
≤ 80	±0.25 ±0.5 ±1.0 ±
≤ 250	±0.4 ±0.8 ±1.5 ±
≤ 1000	±1.0 ±2.0 ±6.0 ±